

OGŁOSZENIE O ZAMÓWIENIU NA ROBOTY BUDOWLANE

1) Zamawiający

Lesznnowolskie Przedsiębiorstwo Komunalne Sp. z o.o.

05-506 Lesznnowola, ul. Poprzeczna 50 woj. mazowieckie, tel. 22 757-94-32 fax: wew. 22 757-72-71 www.lpk-lesznnowola.pl

2) Tryb zamówienia

Zamówienie udzielane jest w trybie zapytania ofertowego, na podstawie Regulaminu zamówień na dostawy, usługi i roboty budowlane w Lesznnowolskim Przedsiębiorstwie Komunalnym Sp. z o.o. z siedzibą w Lesznnowoli.

3) Określenie przedmiotu zamówienia

Remont przepompowni ścieków polegający na montażu 6 zasuw na przewodzie kanalizacji grawitacyjnej na terenie gminy Lesznnowola:

Lp.	Miejscowość	Ulica	Dz. ew.	Średnica kanału [mm]	Zagłębienie [m]	Cena netto	
1	Władysławów	Wojska Polskiego	18/7	300	3,23		
2	Wilcza Góra	Jasna	38	300	2,64		
				200	2,64		
3	Wilcza Góra	Polna	146/13	300	4,44		
4	Jabłonowo	Os. Ballada	92/2	200	3,2		
5	Łazy	Jasna	154/13	250 (karbowana)	2,3		
						Suma netto	
						VAT 23%	
						Suma Brutto	

Zasuwy będą zgodne z kartą katalogową stanowiącą załącznik nr 4. Zasuwy lokalizować na kanale dopływowym przed pompownią ścieków. Lokalizacja pompowni wskazana jest na mapach stanowiących załącznik nr 5. W złożonej ofercie należy uwzględnić wszystkie koszty związane z wykonaniem przedmiotu zamówienia tj., między innymi odtworzenie nawierzchni do stanu pierwotnego, zapewnienie ciągłości przesyłu ścieków w czasie wykonywania prac, zajęcie pasa drogowego z ewentualną organizacją ruchu, robocizną, maszyny, materiały oraz inne niewymienione w zapytaniu koszty mogące wpływać na ostateczną cenę.

Oferent oprócz oferty całościowej zobowiązany jest do podania cen jednostkowych za montaż poszczególnych zasuw, który wpisany będzie do powyższej tabeli. Wynagrodzenie za realizację przedmiotu zamówienia jest wynagrodzeniem ryczałtowym. Zamawiający zastrzega prawo do odstąpienia od realizacji zadania nr. 4 określonego w/w tabeli.

4) Termin wykonania zamówienia: 12.10.2018r.

5) Warunki udziału w postępowaniu oraz opis sposobu dokonywania oceny spełniania tych warunków

1/ Posiadanie uprawnień do wykonywania określonej działalności lub czynności, jeżeli przepisy prawa nakładają obowiązek ich posiadania.

Ocena spełniania tego warunku zostanie dokonana na podstawie złożonego oświadczenia o spełnieniu warunku, stanowiącego załącznik nr 1.

2/ Wiedza i doświadczenie.

Wykonawca musi wykazać, że w okresie ostatnich trzech lat przed upływem terminu składania ofert, a jeżeli okres prowadzenia działalności jest krótszy - w tym okresie, wykonał zgodnie z zasadami sztuki budowlanej i prawidłowo ukończył co najmniej **jedną robotę budowlaną** polegającą na budowie lub przebudowie sieci kanalizacyjnej wraz z montażem zasuwy - załącznik nr 2.

3/ Potencjał techniczny.

Ocena spełnienia tego warunku zostanie dokonana na podstawie złożonego oświadczenia o spełnieniu warunku, stanowiącego załącznik nr 1.

4/ Osoby zdolne do wykonania zamówienia.

Wykonawca musi wykazać, że dysponuje osobami zdolnymi do wykonania zamówienia, a w szczególności odpowiedzialnymi za projekt i kierowanie robotami budowlanymi. Ocena spełnienia tego warunku zostanie dokonana na podstawie złożonego oświadczenia o posiadaniu uprawnień przez osoby, które będą uczestniczyć w wykonywaniu zamówienia - sporządzone na formularzu lub według formularza stanowiącego załącznik nr 3.

6)) **Kryteria oceny ofert:** najniższa cena netto.

7) **Termin i miejsce składania ofert:**

14.08.2018r. do godz. 10⁰⁰ „miejsce: Lesznowskie Przedsiębiorstwo Komunalne Sp. z o.o. 05-506 Lesznowola, ul. Poprzeczna 50 lub lpk@lpk-lesznowola.pl

8) **Termin związania ofertą:**

30 dni.

PREZES ZARZĄDU

Kazimierz Jabłoński

LESZNOWOLSKIE

Przedsiębiorstwo Komunalne Spółka z o.o.
ul. Poprzeczna 50, 05-506 Lesznowola
KRS 0000349630 NIP 1231200082
tel. (22) 757 94 32 fax (22) 757 72 71

Oświadczenie Wykonawcy

o spełnianiu warunków udziału w postępowaniu

(w przypadku Wykonawców występujących wspólnie należy przedłożyć niniejsze oświadczenie łącznie przez wszystkich Wykonawców)

Nazwa Wykonawcy:

.....

Adres Wykonawcy:

.....

Przystępując do postępowania w sprawie udzielenia zamówienia pod nazwą:

Remont przepompowni ścieków polegający na montażu 6 zasuw na przewodzie kanalizacji grawitacyjnej na terenie gminy Lesznówola:

OŚWIADCZAMY, ŻE:

Spełniamy warunki ubiegania się o udzielenie niniejszego zamówienia tj.:

1. posiadamy uprawnienia do wykonywania określonej działalności lub czynności, jeżeli przepisy prawa nakładają obowiązek ich posiadania w związku z realizacją zamówienia;
2. posiadamy wiedzę i doświadczenie niezbędne do wykonania zamówienia;
3. dysponujemy odpowiednim potencjałem technicznym oraz osobami zdolnymi do wykonania zamówienia;
4. znajdujemy się w sytuacji ekonomicznej i finansowej zapewniającej wykonanie zamówienia.

.....dnia.....

miejsowość

.....
Podpis(y) i pieczęćka(i) przedstawiciela(i)

Wykaz wykonanych robót budowlanych

Nazwa Wykonawcy.....

Adres Wykonawcy.....

(w przypadku Wykonawców występujących wspólnie należy podać dane dla wszystkich Wykonawców)

OŚWIADCZAM(Y), ŻE:

Wykonaliśmy następujące roboty budowlane:

L.p.	Rodzaj roboty budowlanej	Wartość kontraktu brutto w zł.	Przedmiot roboty budowlanej z krótkim opisem	Data rozpoczęcia i data zakończenia	Miejsce wykonania	Nazwa Wykonawcy	Odbiorca (inwestor) nazwa, adres,
1.							
2.							

UWAGA: Wykonawca jest zobowiązany dostarczyć dowody dotyczące najważniejszych robót, potwierdzające, że roboty te zostały wykonane w sposób należyty oraz zgodnie z zasadami sztuki budowlanej i prawidłowo ukończone.

W przypadku gdy Zamawiający jest podmiotem, na rzecz którego roboty budowlane wskazane w wykazie zostały wcześniej wykonane, wykonawca nie ma obowiązku przedkładania dowodów, o których mowa powyżej.

.....dnia.....
miejsowość *Podpis(y) i pieczętka(i) przedstawiciela(i)*



Oświadczenie Wykonawcy o posiadaniu uprawnień przez osoby, które będą uczestniczyć w wykonywaniu zamówienia

Remont przepompowni ścieków polegający na montażu 6 zasuw na przewodzie kanalizacji grawitacyjnej na terenie gminy Lesznówola:

1. ZAMAWIAJĄCY:

Lesznówolskie Przedsiębiorstwo Komunalne Sp. z o.o.
ul. Poprzeczna 50, 05-506 Lesznówola

2. WYKONAWCA:

Niniejsza oferta zostaje złożona przez:

I.p.	Nazwa(y) Wykonawcy(ów)	Adres(y) Wykonawcy(ów)

3. Zamówienie niniejsze wykonywać będą następujące osoby:

I.p	Imię i Nazwisko	Zakres wykonywanych czynności	Kwalifikacje zawodowe - pełniona funkcja - wykształcenie - nr uprawnień data wydania
1			
2			
3			

Oświadczam/my, że osoby, które będą uczestniczyć w wykonywaniu zamówienia, wskazane w niniejszym załączniku posiadają wymagane uprawnienia.

.....dnia.....
miejsowość

.....
Podpis(y) i pieczętka(i) przedstawiciela(i)

M



AVK ZASUWA KOŁNIERZOWA, PN10/16

02/66-006

Zasuwa klinowa, kołnierzowa ze wskaźnikiem pozycji klina i kółkiem, długość zabudowy długa wg F5, NBR, CTC

Zasuwy AVK projektowane są z zachowaniem wszelkich zasad bezpieczeństwa. W pełni wulkanizowany klin specjalną gumą NBR produkowaną przez AVK, odporną na olej i gaz. Zasuwy oferują wyjątkową trwałość ze względu na zdolność gumy do odzyskiwania pierwotnego kształtu. Podwójny proces wulkanizacji klina i jego mocna konstrukcja zwiększają żywotność zasuw. Potrójny system uszczelnienia trzpienia, wysoka wytrzymałość trzpienia i dokładna ochrona antykorozyjna zapewniają niezawodność zasuw.

Opis produktu:

Zasuwa kołnierzowa ze wskaźnikiem pozycji klina i kółkiem do instalacji kanalizacyjnych i innych nieagresywnych płynów o temp. max. 70°C

Standardy:

- Zgodnie z PN-EN 1074-1 i 2
- Długość zabudowy wg PN-EN 558 tabela 2 seria 15
- Owiercenie kołnierza wg PN-EN 1092-2 (ISO 7005-2), PN10/16

Testy:

- Próba ciśnieniowa wodą zgodnie z PN-EN 1074-1 i 2/PN-EN 12266
- Próba wodą: szczelność zamknięcia 1,1 x PN (bar), wytrzymałość korpusu: 1,5 x PN (bar)
- Próba momentu obrotowego
- Zatwierdzone do ścieków / próba wodą PN-EN 1074

Cechy:

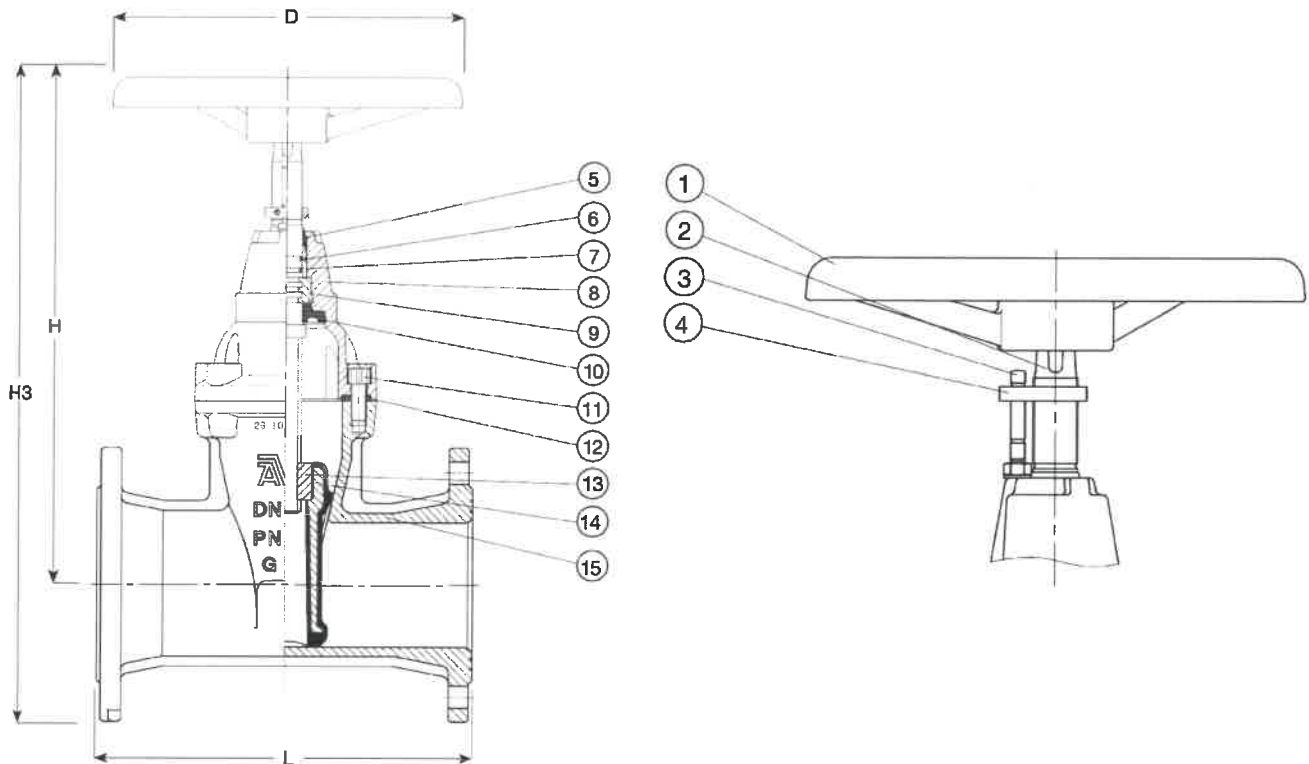
- Stała, integralna nakrętka klina zapobiega drganiom i zapewnia trwałość.
- W pełni wulkanizowany klin z prowadnicami klina oraz zintegrowanymi ślizgami klina i stożkowym otworem trzpienia.
- Trzpień ze stali nierdzewnej z gwintem walcowanym na zimno z ogranicznikiem posuwu klina.
- Pierścień oporowy zapewnia mocowanie trzpienia i niski moment obrotowy.
- Potrójne uszczelnienie trzpienia: pierścień zgarniający z gumy NBR, tuleja oporowa z poliamidu z 4 o-ringami z gumy NBR, uszczelka wargowa z gumy NBR.
- Okrągła uszczelka pokrywy z gumy NBR, zagłębiona w rowku w pokrywie.
- Śruby pokrywy ze stali nierdzewnej zatopione masą na gorąco, zabezpieczone uszczelką pokrywy.
- Pełen przełot przez zasuwę.
- Niski moment obrotowy zasuw.
- Powłoka z farby epoksydowej zgodnie z DIN 30677-2, zatwierdzone przez GSK.
- Wskaźnik położenia klina umożliwia wizualne i zdalne odczytanie pozycji klina zasuw.

Akcesoria:

Zestaw montażowy mikroprzełącznika, mikroprzełącznik, łącznik kołnierzowy, kołnierz Combi



Expect ... **AVR**

AVK ZASUWA KOŁNIERZOWA, PN10/16**02/66-006****Zasuwa klinowa, kołnierzowa ze wskaźnikiem pozycji klina i kółkiem, długość zabudowy długa wg F5, NBR, CTC****Wykaz elementów budowy:**

1. Kółko ręczne	Żeliwo szare, GJL-250 (GG-25)	9. Pierścień oporowy trzpienia	Mosiądz, DZR CW602N
2. Trzpień	Stal nierdzewna 1.4004 (430F)	10. Uszczelka wargowa	Guma NBR
3. Sworzeń	Stal nierdzewna	11. Śruby pokrywy	Stal nierdzewna 1.4301, zatopione masą na gorąco
4. Nakrętka wskaźnika	Mosiądz odporny na odcynkowanie	12. Uszczelka pokrywy	Guma NBR
5. Pierścień zgarniający	Guma NBR	13. Nakrętka klina	Mosiądz, DZR CW602N
6. O-ring	Guma NBR	14. Klin	Żeliwo sferoidalne z gumą NBR
7. Łożysko	Poliamid	15. Korpus	Żeliwo sferoidalne, GJS-500 (GGG-50)
8. Pokrywa	Żeliwo sferoidalne, GJS-500 (GGG-50)		

Komponenty mogą być zastąpione materiałami takiej samej bądź wyższej klasy, bez wcześniejszego powiadomienia.

Nr katalogowy i wymiary:

Nr. Katalogowy	DN	Owiercenie	L	D	H	H3	Waga
	mm	kołnierza	mm	mm	mm	mm	kg
02-040-66-013	40	PN10/16	240	180	329	404	14
02-050-66-013	50	PN10/16	250	180	329	404	14
02-065-66-013	65	PN10/16	270	225	355	428	15
02-080-66-013	80	PN10/16	280	225	382	482	19
02-100-66-013	100	PN10/16	300	280	414	524	25
02-125-66-013	125	PN10/16	325	320	461	586	33
02-150-66-013	150	PN10/16	350	320	540	683	54
02-200-66-003	200	PN10	400	360	688	858	76
02-200-66-013	200	PN16	400	360	688	858	76
02-250-66-003	250	PN10	450	500	780	980	121
02-250-66-013	250	PN16	450	500	780	980	121
02-300-66-003	300	PN10	500	500	855	1083	171
02-300-66-013	300	PN16	500	500	855	1083	171
02-350-66-003 (1)	350	PN10	550	640	930	1190	332
02-350-66-013 (1)	350	PN16	550	640	930	1190	332
02-400-66-003	400	PN10	600	640	960	1250	360

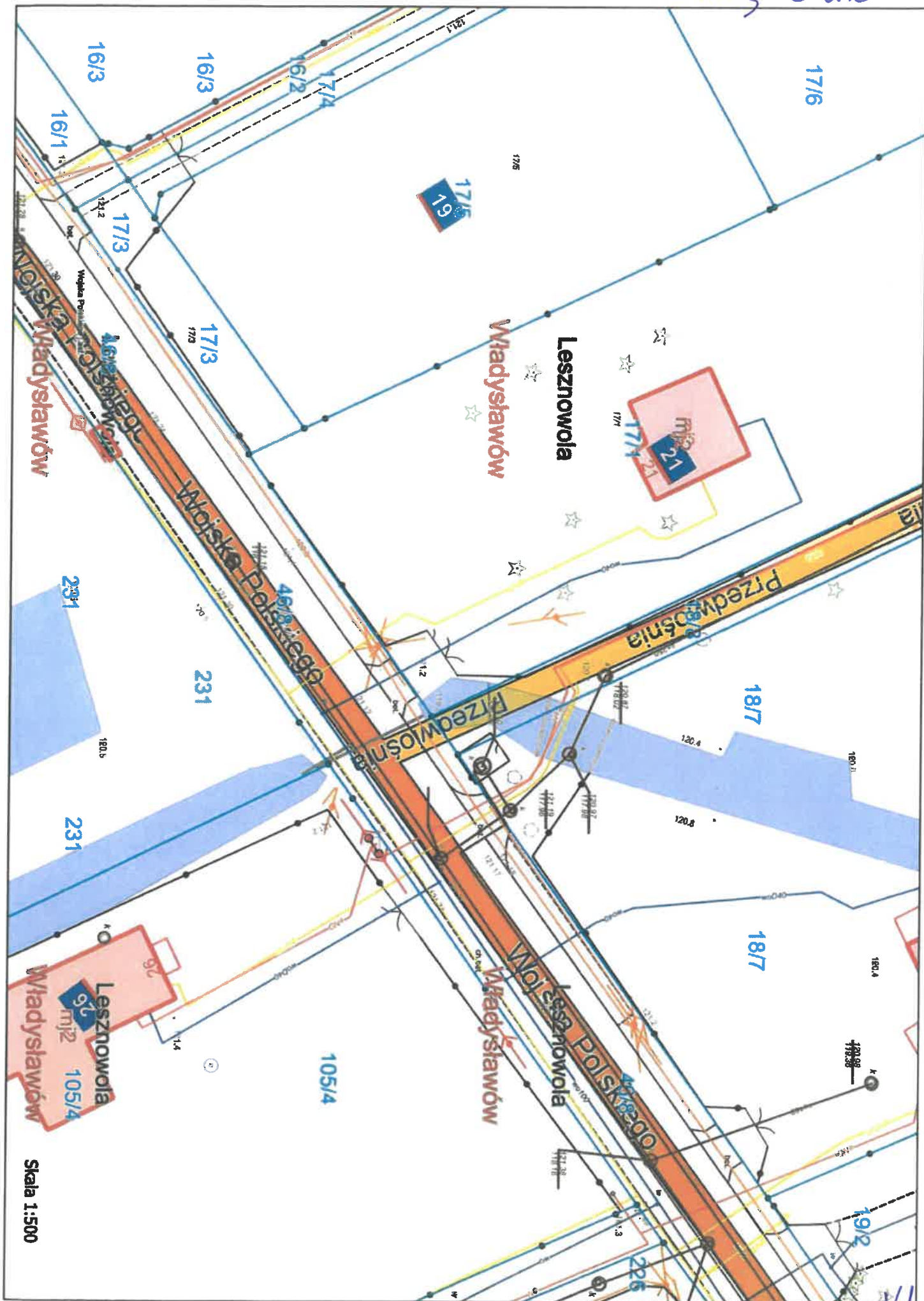
Konstrukcja, materiały oraz warunki wykonania mogą ulec zmianie bez powiadomienia z powodu ciągłego rozwoju naszych produktów.

AVK ZASUWA KOŁNIERZOWA, PN10/16**02/66-006****Zasuwa klinowa, kołnierzowa ze wskaźnikiem pozycji klina i kółkiem, długość zabudowy długa wg F5, NBR, CTC****Nr katalogowy i wymiary:**

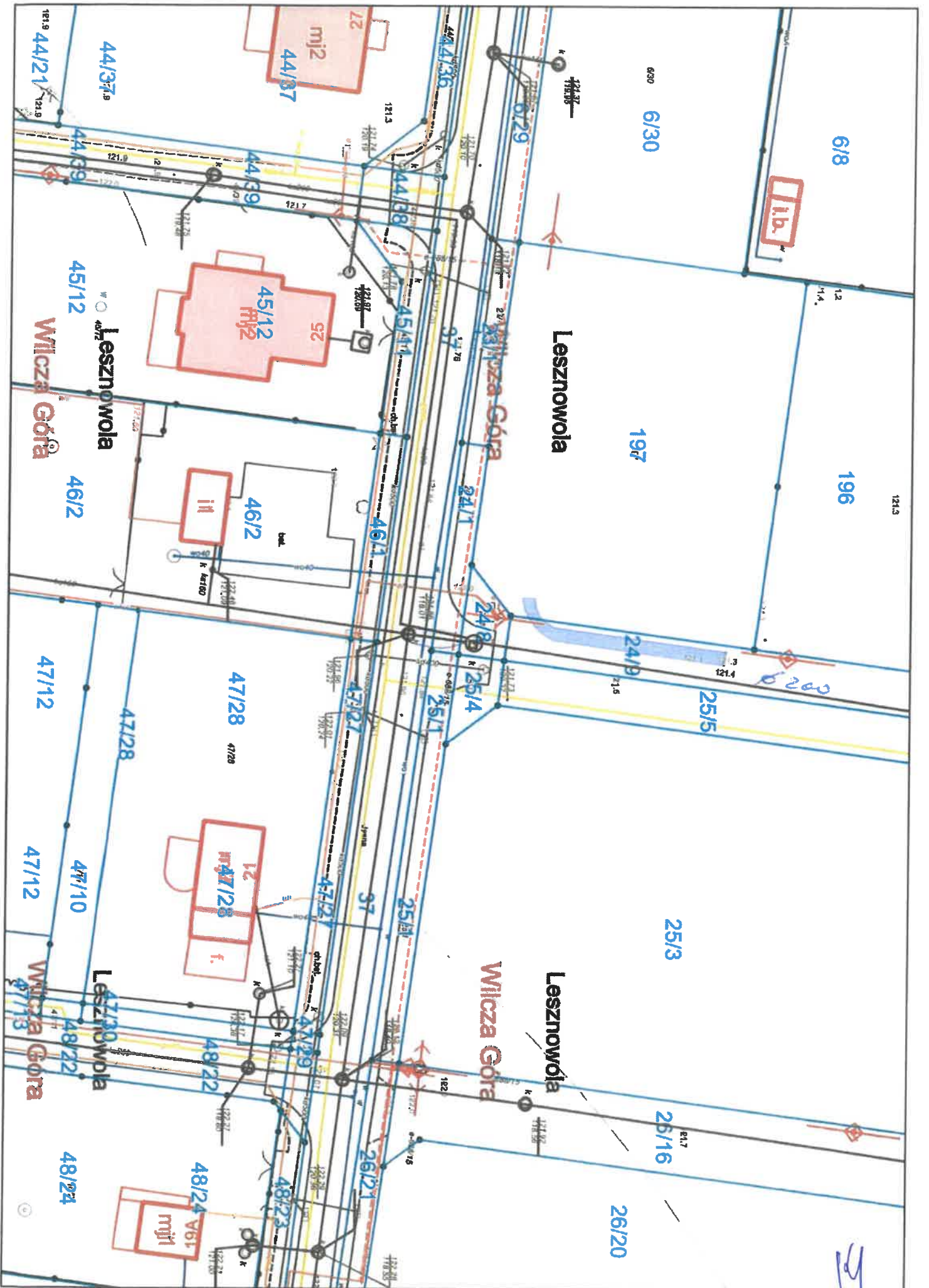
Nr. Katalogowy	DN	Owiercenie	L	D	H	H3	Waga
	mm	kołnierza	mm	mm	mm	mm	kg
02-400-66-013	400	PN16	600	640	960	1250	360

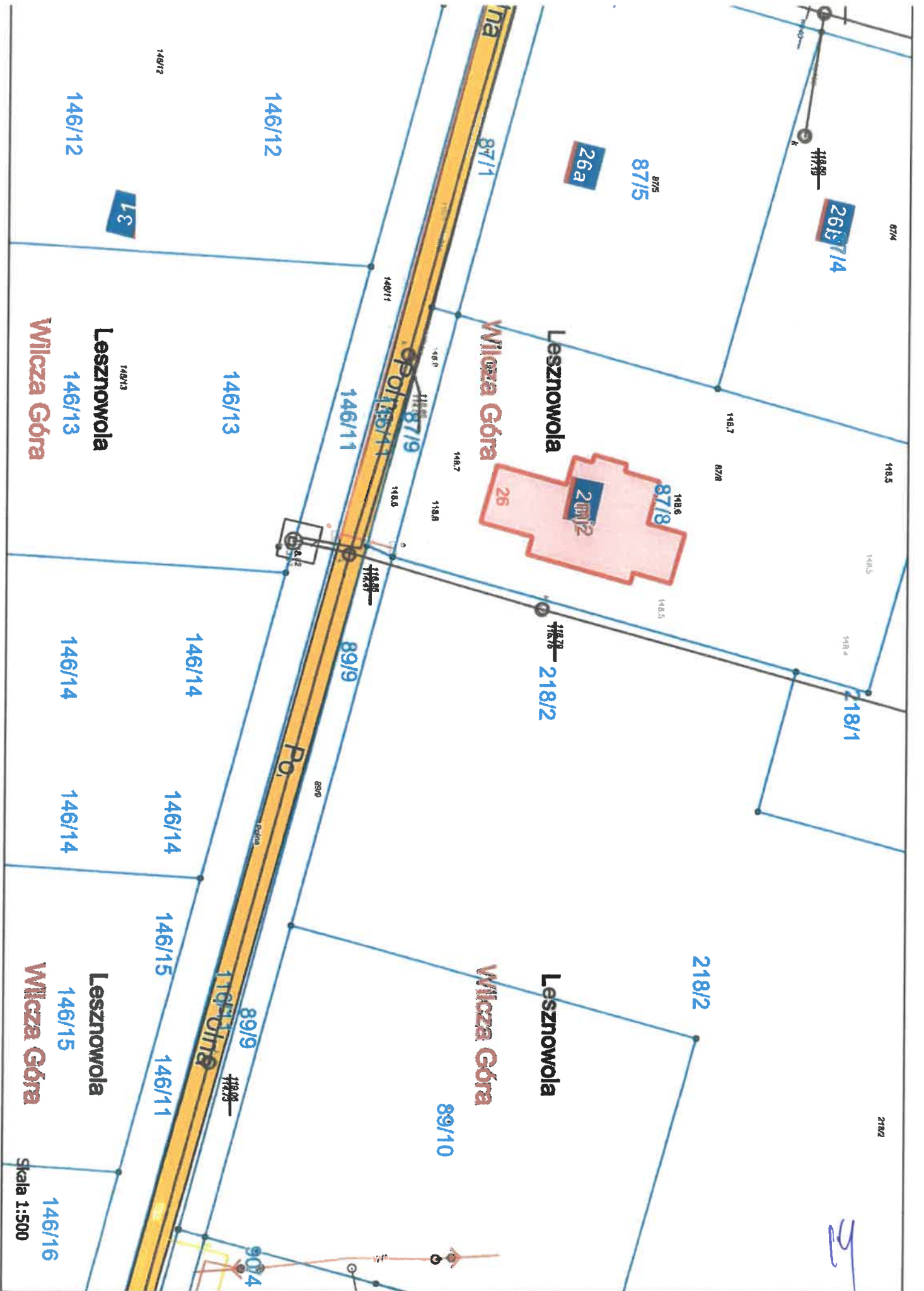
(1) Zwiększony przelot do 400 mm.

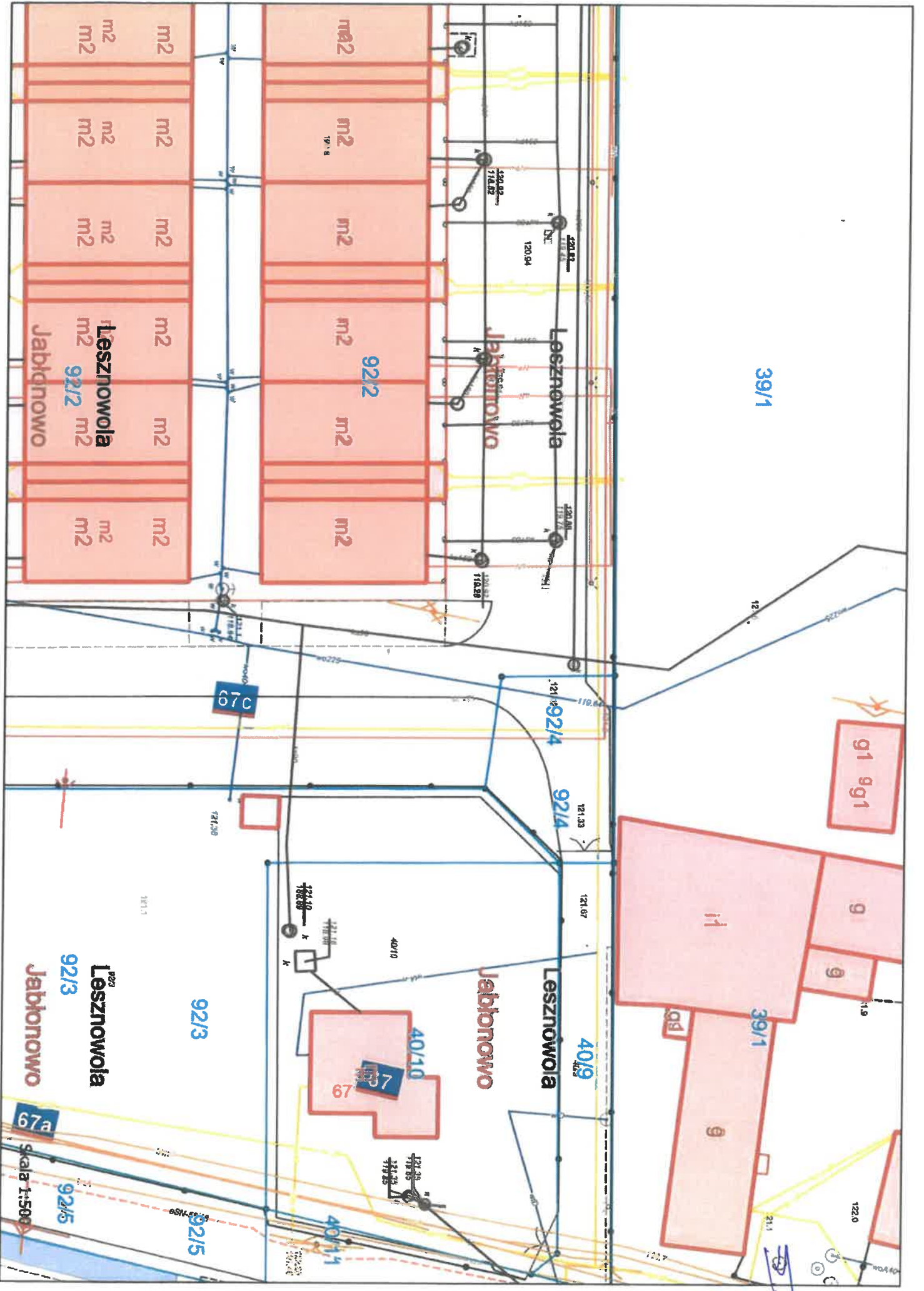


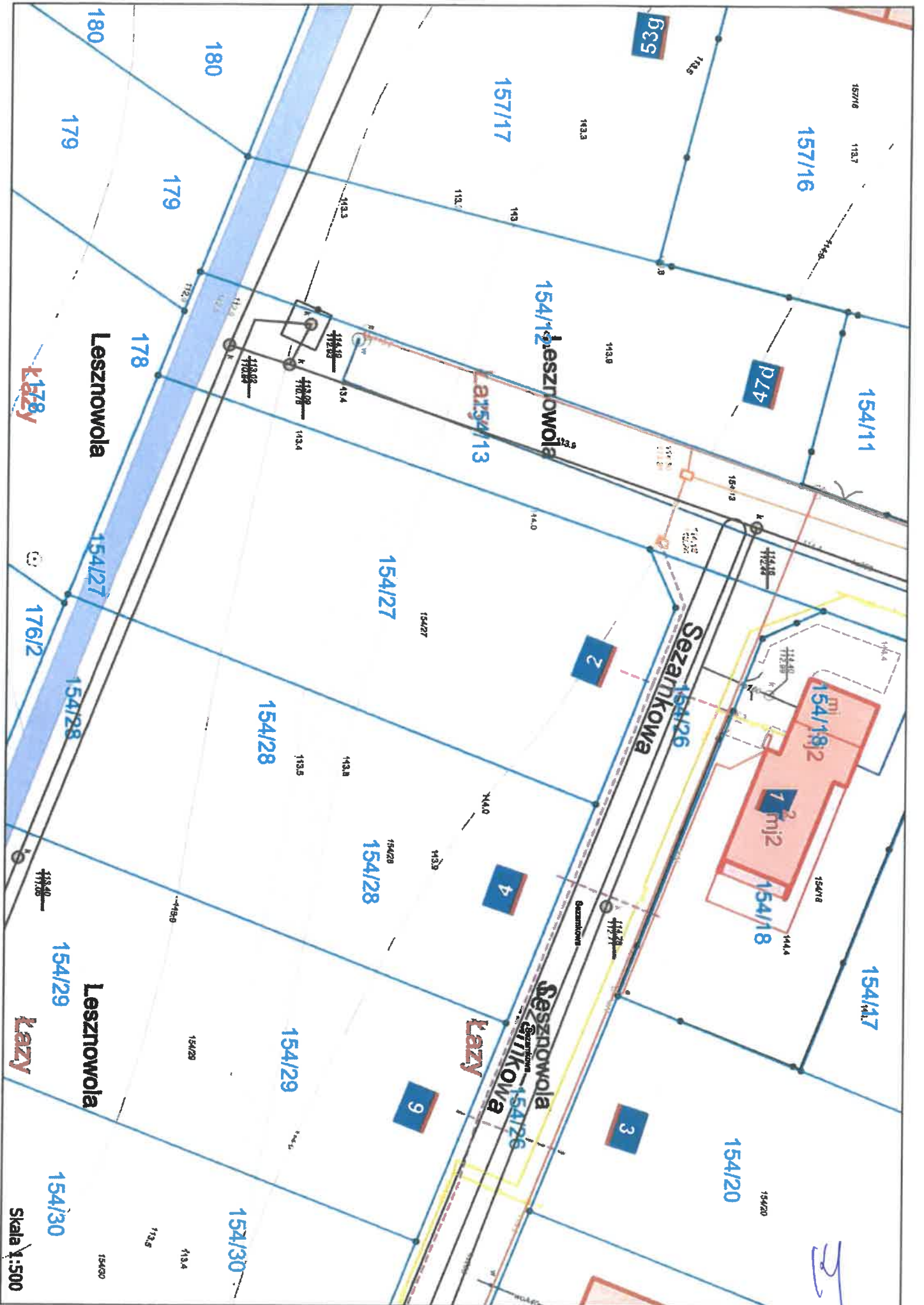


Skala 1:500









Wzór formularza.

O F E R T A

nazwa i adres wykonawcy

.....

**Lesznowskie Przedsiębiorstwo
 Komunalne Sp. z o.o.
 ul. Poprzeczna 50
 05-506 Lesznowola**

Określenie przedmiotu zamówienia

Remont przepompowni ścieków polegający na montażu 6 zasuw na przewodzie kanalizacji grawitacyjnej na terenie gminy Lesznowola:

Lp.	Miejscowość	Ulica	Dz. ew.	Średnica kanału [mm]	Zagłębienie [m]	Cena netto	
1	Władysławów	Wojska Polskiego	18/7	300	3,23		
2	Wilcza Góra	Jasna	38	300	2,64		
				200	2,64		
3	Wilcza Góra	Polna	146/13	300	4,44		
4	Jabłonowo	Os. Ballada	92/2	200	3,2		
5	Łazy	Jasna	154/13	250 (karbowana)	2,3		
						Suma netto	
						VAT 23%	
						Suma Brutto	